

Lingot Vihannesten pesukone ja linko, ohjelmoitava LV100

KAPPALE # _____

MALLI # _____

NIMI # _____

SIS # _____

AIA # _____



660071 (LVA100D)

VIHANNESTEN PESUKONE+
LINKO VW100

Lyhyt spesifikaatio

Kapp. Nro.

Vihannesten pesukone on suunniteltu kaikenlaisten vihannesten tehokkaaseen ja hellävaraiseen käsittelyyn. Ruostumaton teräsrakenne toimii luotettavasti ja pitkään. Automaattinen puhdistusjakso ja pyöristetyn kulmat helpottavat puhdistusta.

Ohjauspaneelista voidaan valita virta päälle/pois päältä, käynnistys ja sammutus, pesupumpun nopeus, linkousjakso, ei linkousjaksoa, parametrien asetus ja 4 esiasetettua jaksoa (normaali pesu, suihkupesu, linkousvaihe, tyhjennys). Herkät tuotteet eivät vaurioidu, koska pesuveden voimaa voidaan säätää käsiteltävän vihannestyyppin mukaan.

Täyttö: kevyet vihannekset 2-3 kg, raskaat vihannekset 6 kg. Linkous 300 rpm ja pesuaika on 2-4 min.

Ominaisuudet

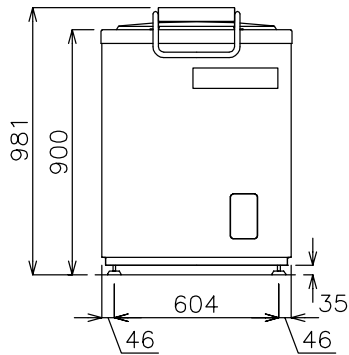
- Kannen mikrokytkin estää konetta toimimasta kansi auki.
- Sähkömagneettinen järjestelmä pysäyttää laitteen, jos kansi nostetaan ylös käytön aikana.
- Helppo puhdistaa, tehokas suodatinjärjestelmä.
- Automaattinen käyttötila:
 - 3 pesujaksoa automaattisella puhdistus-toiminnolla tai ilman (mahdollisuus säätää pumpun nopeutta ja asettaa linkous pois päältä, jos vihannekset ovat raskaita)
 - altaan itsepuhdistusjakso.
- Altaan itsepuhdistusjakso.
- Täyttö jaksoa kohti: n. 2-3 kg (kevyitä vihanneksia); n. 6 kg (raskaita vihanneksia).
- Kaksi pyörretasoa (kevyt kevyille vihanneksille ja voimakas raskaille vihanneksille).
- Upotuspesu tai suihkupesu (allas täytetty vähäisellä vesimäärällä).
- Tyhjennys magneettiventtiilin avulla.
- Peristalttinen annostelija parantaa puhdistustulosta upotuspesuissa.
- Toimitukseen sisältyy:
 - AISI 304 ruostumatonta terästä oleva kori, jossa on pienet pyöreätköt reiät (5x5 mm) - 921014.
- Manuaalinen käyttötila:
 - käyttäjä voi asettaa ajan kullekin vaiheelle ja pumpun nopeuden. Jatkuva-toiminen jakso on myös mahdollinen, kun valitaan "cont"-tila
- Koneen edessä on 500 ml:n säiliö, joka täytetään puhdistusaineella.

Rakenne

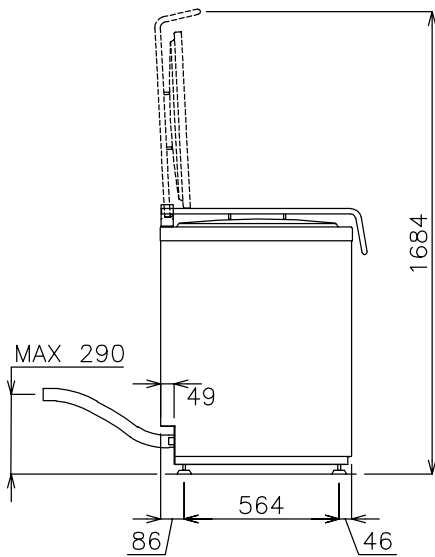
- Runko, ulkopanelointi, kansi ja irrotettava kori AISI 304 ruostumatonta terästä.
- Korin tuki on korroosionkestävää alumiinia.
- Linkousnopeus 300 rpm.
- Kaksinopeuksinen pumppu upotuspesuun ja suihkupesuun.

HYVÄKSYNTÄ: _____

Edestä

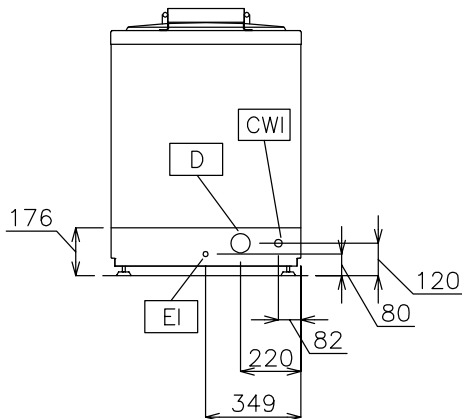


Sivulta



CWI = Kylmän veden sisääntulo
 D = Poisto
 EI = Sähköliitäntä

Päältä



Sähkö

Jännite:

660071 (LVA100D)

230 V/1N ph/50 Hz

Kokonaisteho:

0.9 kW

Vesi

Poistoputken koko:

40mm

Kylmän veden sisääntulon koko:

3/4"

Avaintieto

Altaan tilavuus:

30 lt

Kapasiteetti per jakso - kevyet vihannekset

2-3 kg

Kapasiteetti per jakso - raskaat vihannekset

6 kg

Pyörimisnopeus:

300 RPM

Ulkomitat, leveys:

700 mm

Ulkomitat, syvyys:

700 mm

Ulkomitat, korkeus:

1000 mm

Kuljetuspaino:

116 kg